



# MINICAM24

**РУКОВОДСТВО ПОЛЬЗОВАТЕЛЯ**  
**Беспроводной детектор утечки газа**  
**Ronde с датчиком температуры**



## СОДЕРЖАНИЕ

|  |          |
|--|----------|
| <b>1. Введение</b> .....                   | <b>3</b> |
| <b>2. Технические характеристики</b> ..... | <b>3</b> |
| <b>3. Комплектация</b> .....               | <b>3</b> |
| <b>4. Внешний вид</b> .....                | <b>4</b> |
| 4.1 Индикаторы .....                       | 5        |
| <b>5. Установка</b> .....                  | <b>5</b> |
| 5.1 Место расположения.....                | 5        |
| 5.2 Установка .....                        | 6        |
| <b>6. Использование</b> .....              | <b>6</b> |
| 6.1 Подготовка к работе .....              | 6        |
| 6.2 Работа устройства .....                | 6        |
| 6.3 Сигнал утечки газа .....               | 6        |
| 6.4 Отключение тревоги.....                | 7        |
| 6.5 Отключение тревоги.....                | 7        |
| 6.6 Ошибка сенсора.....                    | 7        |
| 6.7 Тестирование .....                     | 7        |
| <b>7. Меры предосторожности</b> .....      | <b>7</b> |

## 1. Введение

Этот датчик разработан для обнаружения взрывоопасных газов (природного газа и LPG) в воздухе в домах, офисах и подобных помещениях. В случае утечки газа датчик подает звуковой сигнал с миганием индикатора и приводит в действие клапан / манипулятор, чтобы отключить источник утечки газа (в комплект не входят).

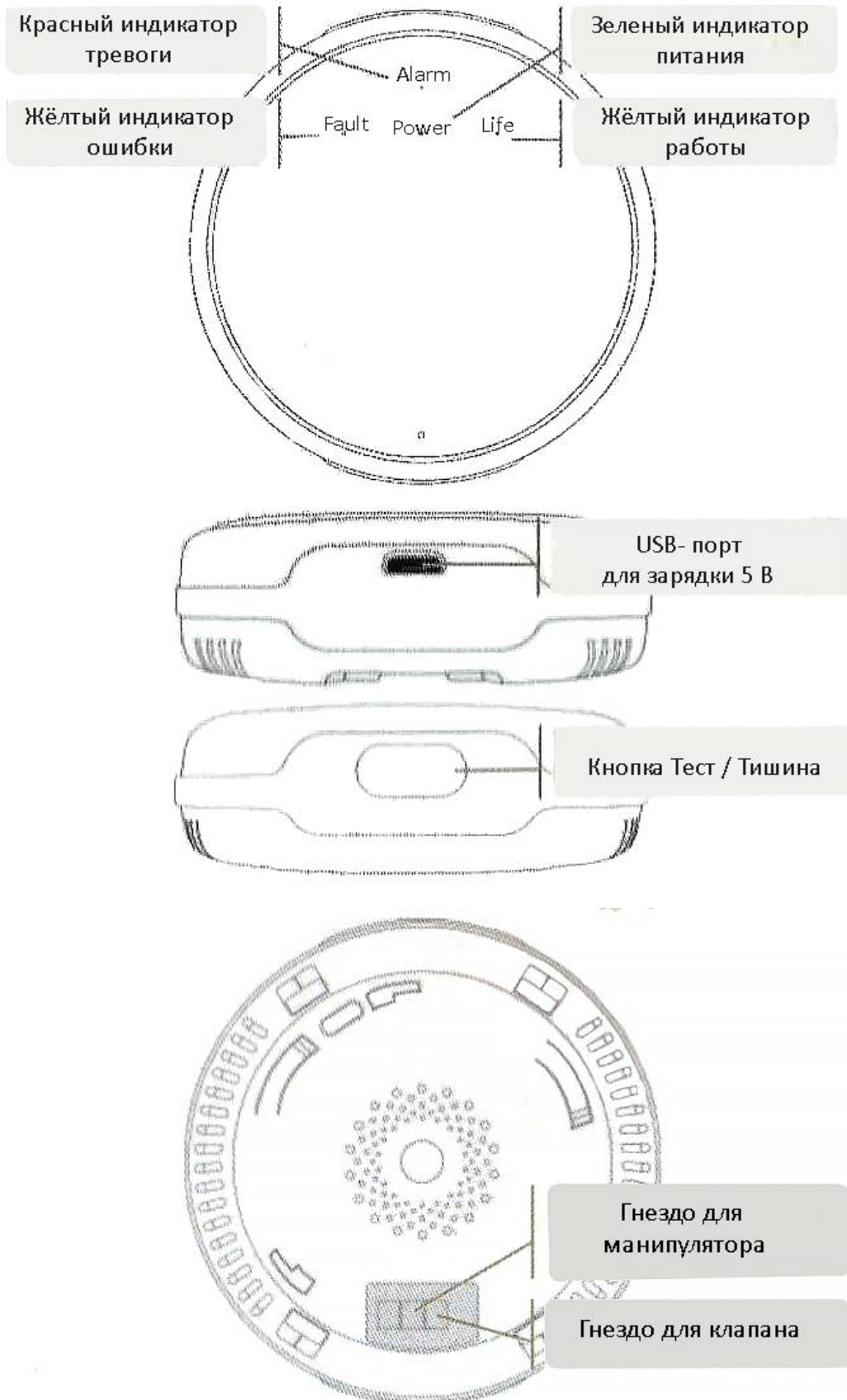
## 2. Технические характеристики

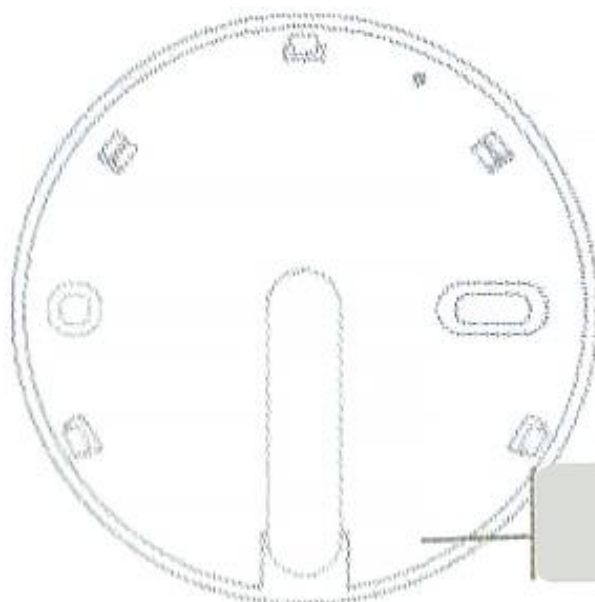
|                                      |  |
|--------------------------------------|--|
| Питание                              | Микро-USB 5В, 1А   |
| Потребление                          | <170 мА  |
| Обнаруживаемые газы                  | Природный, сжиженный нефтяной газ                              |
| Рабочая среда                        | Температура: 0 °С – 55 °С;<br>Влажность: <95% (без конденсата) |
| Способ определения                   | Диффузия   |
| Диапазон                             | 0 – 100 % НПВ  |
| Настройка звукового сигнала          | 6% НПВ   |
| Допуск                               | ± 3% НПВ   |
| Время ответа                         | <30 с  |
| Громкость сигнала                    | >80 дБ   |
| Тревога                              | Индикация, звуковой сигнал                                     |
| Вывод питания на клапан, манипулятор | 12 В, 300 мА. Вывод в течение 15 с                             |
| Время подготовки к работе            | 180 секунд   |
| Срок работы датчика                  | До 5 лет   |
| Размер                               | 86x86x24.5 мм  |

## 3. Комплектация

- Детектор утечки газа – 1 шт;
- Адаптер питания – 1 шт;
- Клейкая лента – 1 шт;
- Винт – 2 шт;
- Руководство пользователя – 1 шт.

## 4. Внешний вид





Скоба

#### 4.1 Индикаторы

| Индикатор | Работа           | Значение                 |
|-----------|------------------|--------------------------|
| Power     | Зеленый свет     | Питание подключено       |
| Alarm     | Мигающий красный | Утечка газа или перегрев |
| Fault     | Мигающий желтый  | Ошибка сенсора           |
| Life      | Мигающий желтый  | Сенсор вышел из строя    |

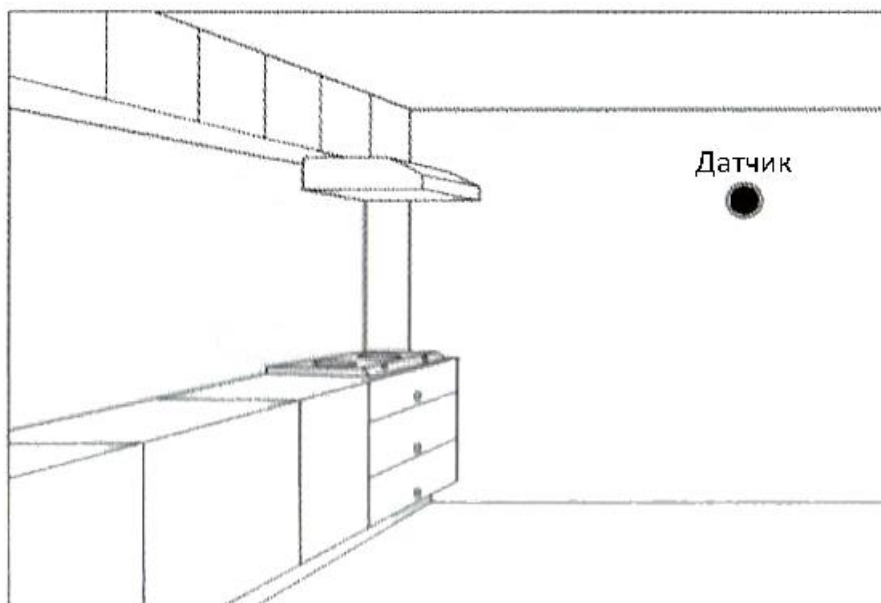
### 5. Установка

- Не устанавливайте детектор в местах, где температура опускается ниже 0°C или поднимается выше 55°C, вне помещений.
- Рядом с вытяжкой, над паром, в местах с сильным запахом.
- Детектор не должен располагаться в непосредственной близости от вентиляционных отверстий и труб, так как поток воздуха может быть больше, и концентрация газа рядом с датчиком может снизиться.

#### 5.1 Место расположения

Природный газ легче воздуха, поэтому во время утечки газ поднимается вверх и собирается под потолком. Поэтому датчик утечки газа должен располагаться в 30 см под потолком и на расстоянии 1,5 – 4 метра от газового оборудования. LPG – это смесь из пропана и бутана, она тяжелее воздуха. При утечке газ собирается над полом. Поэтому датчик утечки газа должен располагаться в 30 см над полом и на расстоянии 1,5 – 4 метра от газового оборудования.

## Расположение датчика при утечке природного газа



### 5.2 Установка

1. Крепление на винты.

Прикрутите кронштейн к потолку или стене с помощью прилагаемых шурупов. Прижмите детектор к кронштейну и поверните его по часовой стрелке, чтобы закрепить в кронштейне.

2. Крепление на клейкую ленту.

Оторвите одну сторону двухсторонней клейкой ленты и нанесите ее на нижнюю часть детектора, оторвите другую сторону и прикрепите детектор к плоской поверхности.

## 6. Использование

### 6.1 Подготовка к работе

Детектор после включения будет подготавливаться к работе в течение 180 секунд. Во время подготовки будут мигать индикаторы Alarm, Fault и Life.

### 6.2 Работа устройства

Во время нормальной работы устройства индикатор питания горит ровным зеленым светом.

### 6.3 Сигнал утечки газа

Когда обнаружена утечка газа, детектор издает звуковой сигнал, загорается красный индикатор Alarm. Если подключены клапан или манипулятор, они приводятся в движение, чтобы перекрыть источник газа.

#### **6.4 Отключение тревоги**

Чтобы выключить тревожный сигнал, нажмите кнопку Тест/Тишина.

#### **6.5 Отключение тревоги**

Тревожный сигнал отключается автоматически, когда воздух очистился.

#### **6.6 Ошибка сенсора**

Если датчик утечки сломался, мигает желтый индикатор.

#### **6.7 Тестирование**

Без сигнала тревоги нажмите кнопку, чтобы проверить зуммер и все индикаторы в течение 2 секунд.

Нажмите и удерживайте кнопку, чтобы проверить выход для привода клапана / манипулятора, при этом все индикаторы быстро мигают.

После тестирования верните клапан / манипулятор в нормальное состояние.

### **7. Меры предосторожности**

Пары спирта и подобных веществ, спрей, очень интенсивный сигаретный дым, газ для горелки, чистящие средства и химические вещества с очень сильным запахом, очень интенсивные пары еды и воды могут вызвать срабатывание сигнализации, вводя устройство в заблуждение.

Используйте детектор правильно. Следите за своей безопасностью в повседневной жизни.

**Приятного использования!**

Сайт: [minicam24.ru](http://minicam24.ru)

E-mail: [info@minicam24.ru](mailto:info@minicam24.ru)

Товар в наличии в 120 городах России и Казахстана

Телефон бесплатной горячей линии: **8(800)200-85-66**